

◆各問題について、自分で自信があるかないか、マークに○をつけましょう。

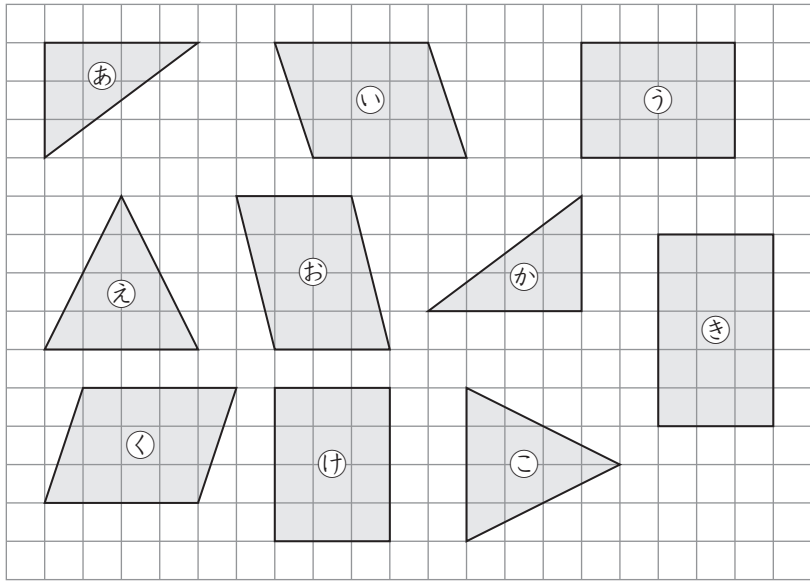
😊 自信あり 😊 まあまあ自信あり 😞 少し自信なし 😞 自信なし

**5年**

# 6. 合同な図形

クラス	名
	組前

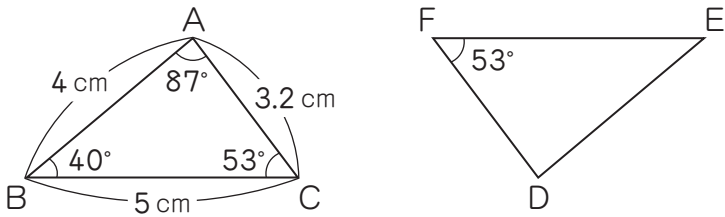
① 下の図形の中から、**あ**~**え**と合同な図形をそれぞれ選んで、記号で答えましょう。



あと ( )      いと ( )  
 うと ( )      えと ( )

😊    😊    😞    😞

② 下の2つの三角形は合同です。次の問いに答えましょう。



① 頂点 A, 辺 AB, 角 C に対応する頂点, 辺, 角を、それぞれかきましょう。

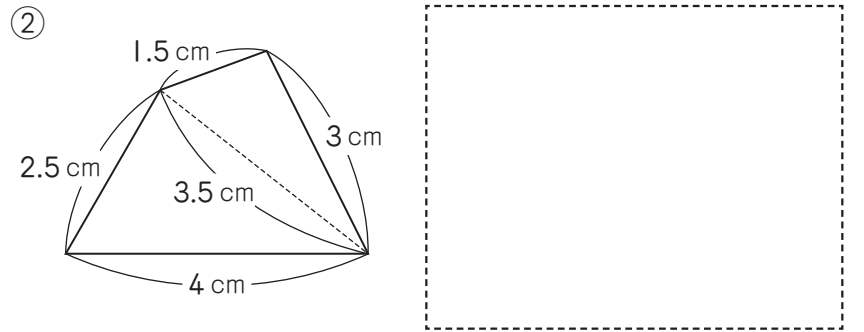
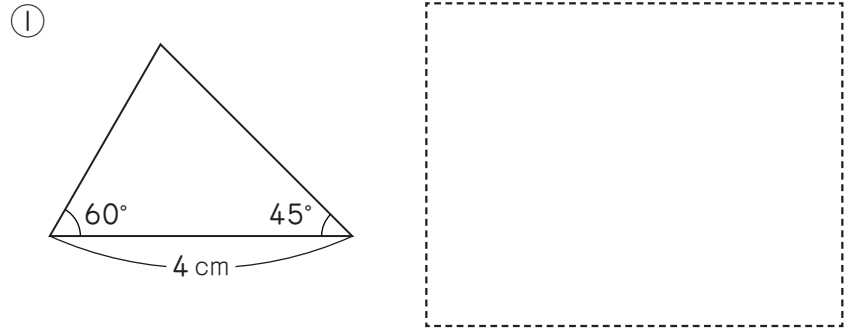
・頂点 A ( )      ・辺 AB ( )  
 ・角 C ( )

② 辺 EF の長さは何 cm ですか。  
 また、角 D の大きさは何度ですか。

・辺 EF ( )      ・角 D ( )

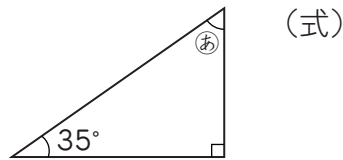
😊    😊    😞    😞

③ 下の図のような三角形や四角形をかきましょう。

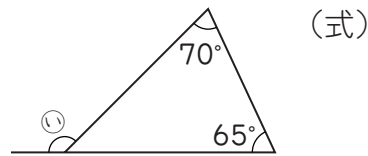


😊    😊    😞    😞

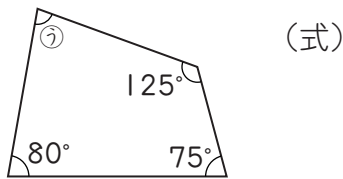
④ 下の図の**あ**~**う**の角の大きさを求めましょう。



答え ( )



答え ( )



答え ( )

😊    😊    😞    😞

## ( 合同な図形 ) の学習をふりかえって

★ この学習は楽しかったですか。

( はい    まあまあ    少し    いいえ )

● 感想を自由にかきましょう。(授業の中で、じゅぎょうおもしろかったことや気づいたことなど)

◆ この学習はよくわかりましたか。

( はい    まあまあ    少し    いいえ )